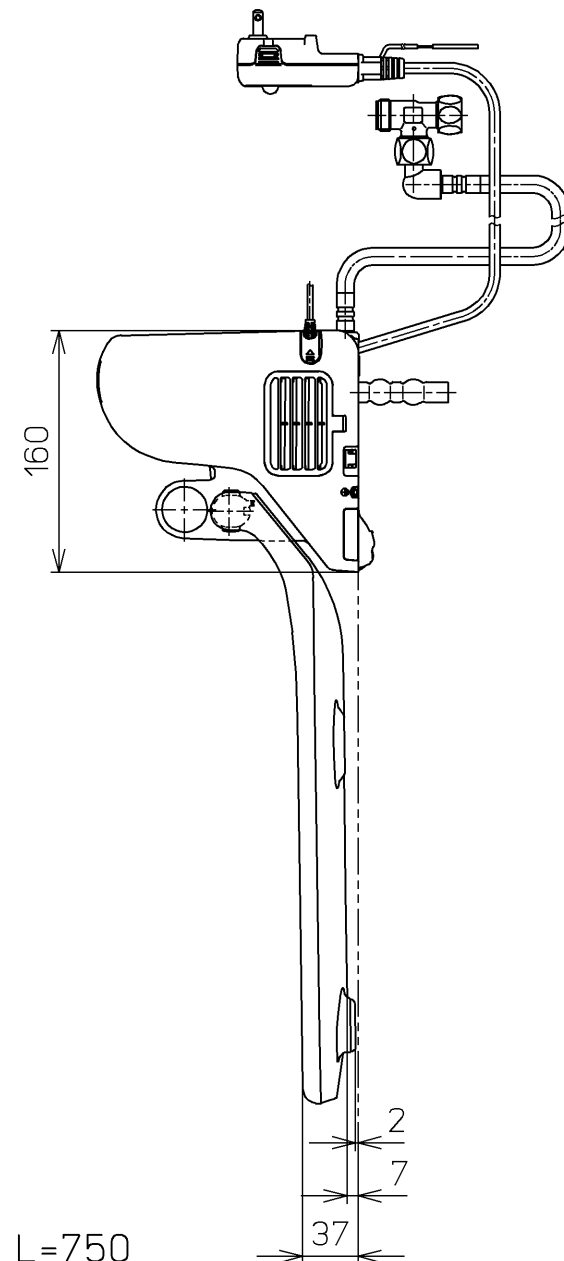
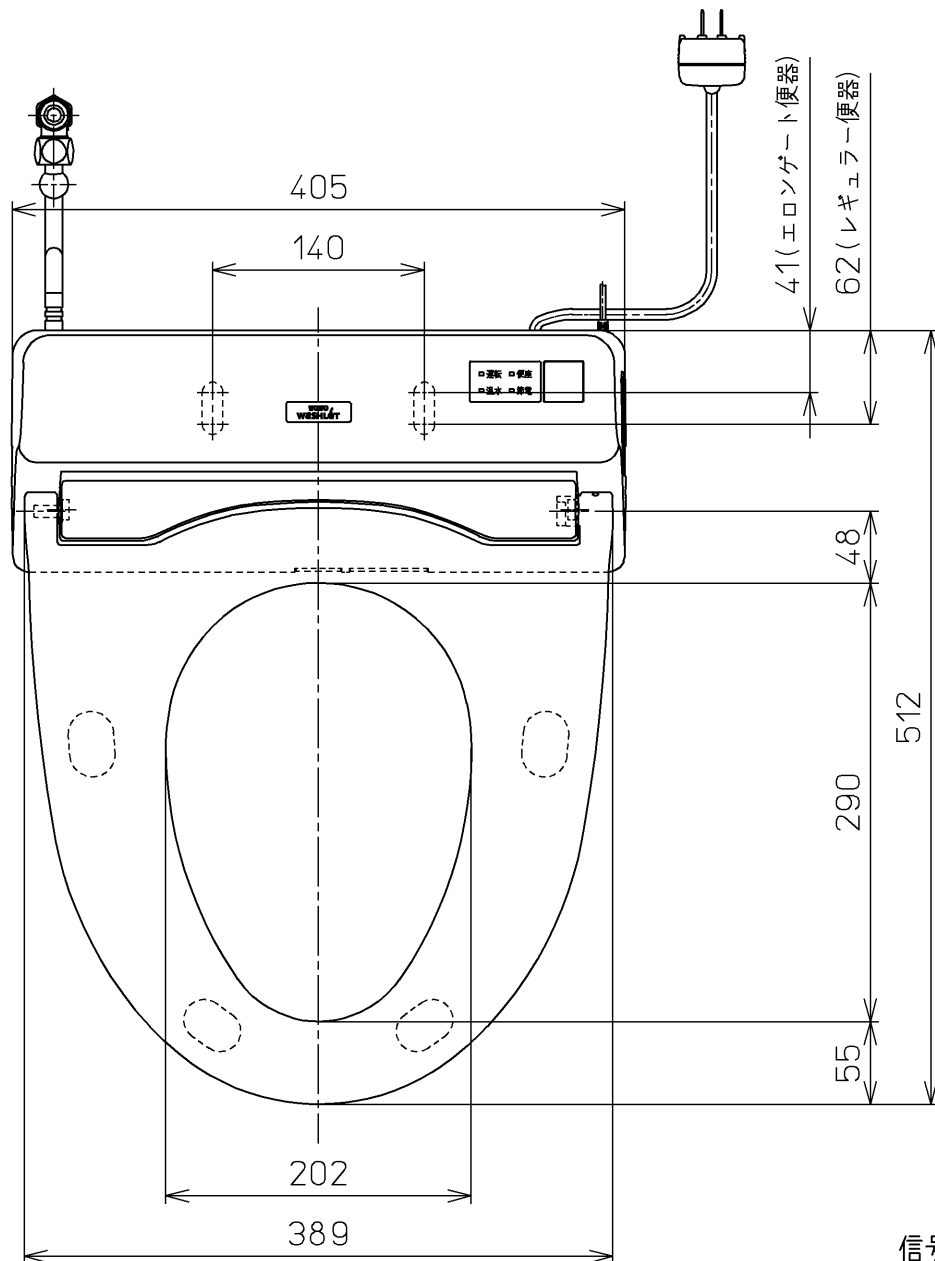
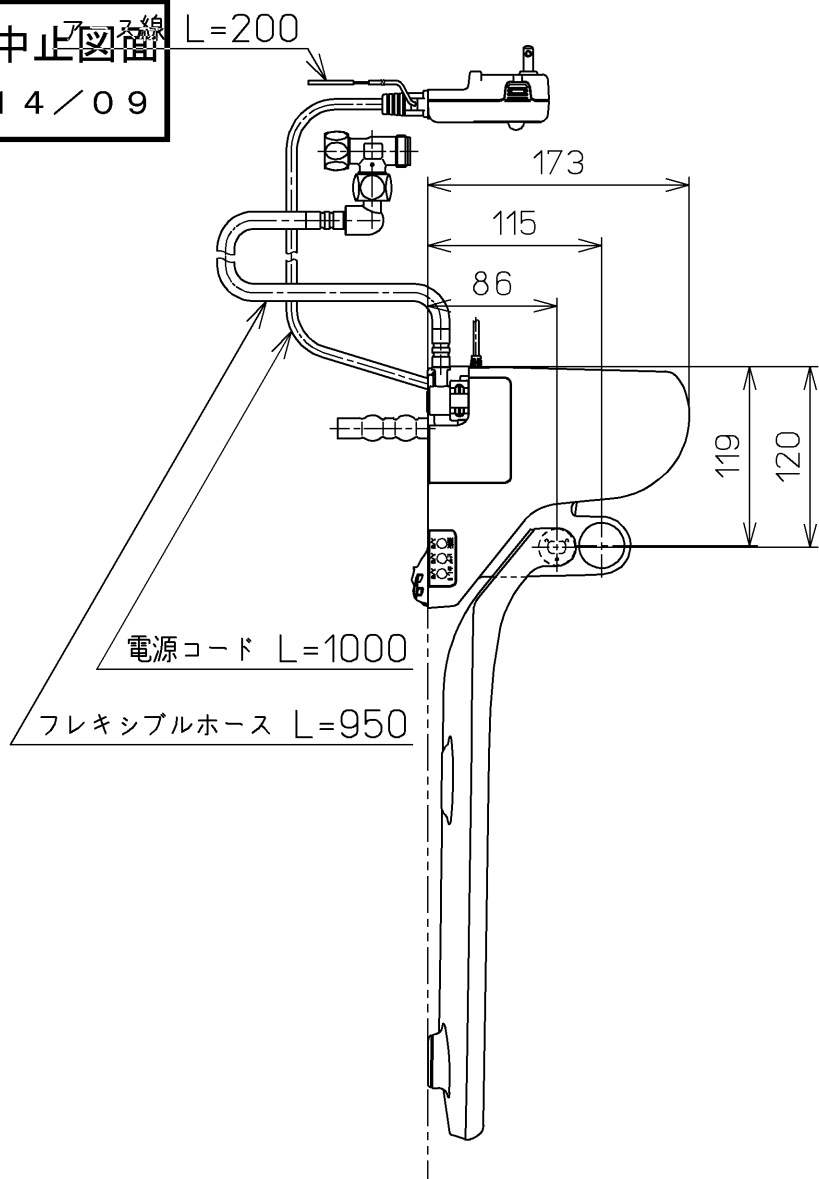
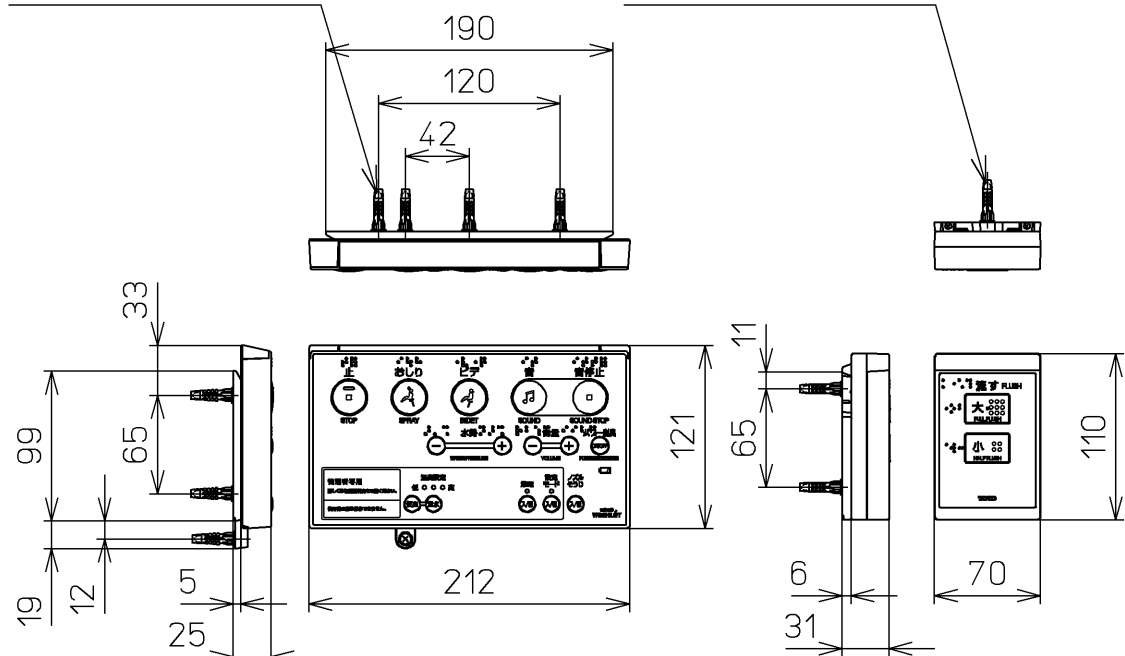


生産中止図番  
2014/09



ねじ長 φ4×30(4本)

ねじ長 φ4×30(2本)



信号線 L=750

<特注仕様>

- 1. 便ふたなし品

\*定格: AC100V-318W 50/60Hz

<b>TOTO</b>			単位 mm	名称 洗淨脱臭暖房便座
製図 西田真	検図 藤井 二村馨	日付 12-01-10	尺度 1 : 5	品番 TCF5502EAHV6
備考		ウォシュレット品番 TCF5502EA/ERAV6 便器洗淨ユニット品番 TCA179		図番 TCF5502EAHV6_A0103